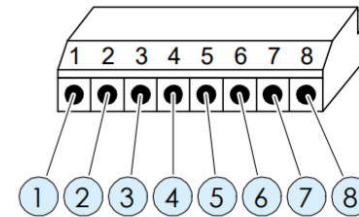


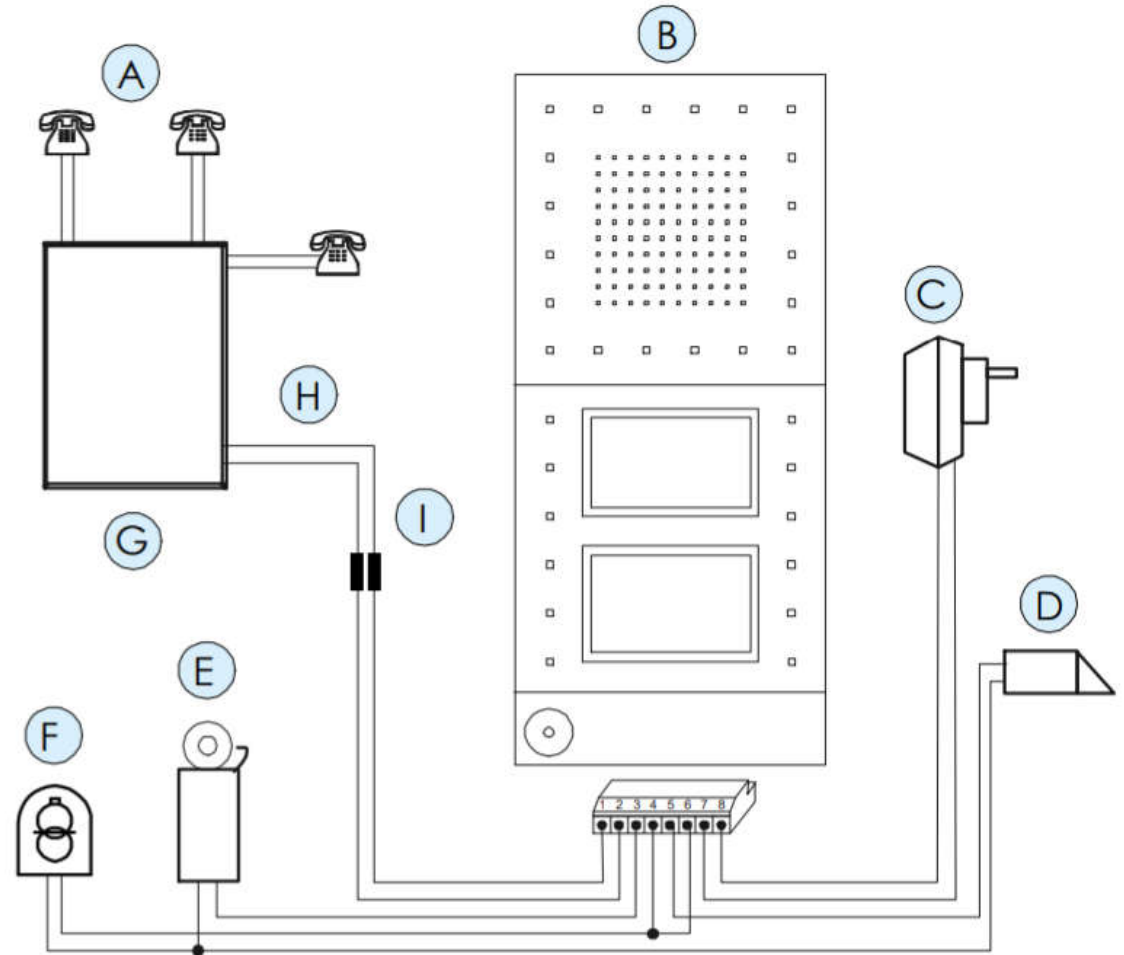
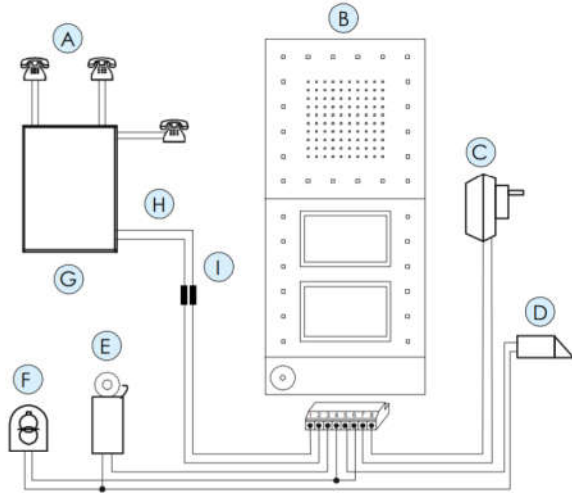
Einsetzbare Leitungstypen

- Fernmeldeinnenkabel
 - J-Y(ST)-Y 2 x 2 x 0,6
 - J-Y(ST)-Y 2 x 2 x 0,8
 - J-Y(ST)-Y 4 x 2 x 0,6
 - J-Y(ST)-Y 4 x 2 x 0,8
- Klingelmantelleitung
 - YR 4 x 0,8
- Fernmeldekabel
 - A-2Y(L)2Y 4 x 2 x 0,8



1	Telefonleitung La (polungsunabhängig)	7	Versorgungsspannung 9 - 24 V DC
2	Telefonleitung Lb (polungsunabhängig)	8	Versorgungsspannung 9 - 24 V DC
3	Relaiskontakt 1 potenzialfrei		
4	Relaiskontakt 1 potenzialfrei		
5	Relaiskontakt 2 potenzialfrei		
6	Relaiskontakt 2 potenzialfrei		

4.6.4 Anschlussplan



Pos.	Beschreibung
A	MFV-fähiges Telefon
B	DoorLine Classic
C	Steckernetzteil
D	Türöffner an Relaiskontakt 2
E	Vorhandene Türklingel
F	Klingeltrafo
G	Telefonanlage mit RJ11 oder TAE Ausgang
H	Kabel RJ11 auf offene Enden (im Lieferumfang enthalten). Bei Bedarf beiliegenden TAE-Adapter verwenden.
I	Verbindungsklemmen als Übergang zu Ihrer Hausinstallation (im Lieferumfang enthalten).